

CALENTADOR INDUSTRIAL TIPO TANQUE

Zerostart[®]

Los calentadores con tanque de circulación proporcionan un precalentamiento fiable para los arranques del motor en todas las condiciones de temperatura mediante la circulación de refrigerante calentado en todo el motor.

VENTAJAS

- Proporciona calentamiento del motor para arranques rápidos y de baja emisión
- Reduce el tiempo para alcanzar la velocidad de funcionamiento
- Favorece la inmediata aceptación de plena carga
- Resistencia a la corrosión y al impacto
- Soporta condiciones de sobrecalentamiento mediante el uso de un termostato de regulación
- CSA approved y UL listed (a las normas canadienses y EE.UU)

CAMPOS DE APLICACIÓN

- Grupos Electrógenos Diesel y Gas
- Compresores
- Torres de iluminación



CARACTERÍSTICAS

- Fundición a presión resistente, de una sola pieza, construcción de aluminio
- Elemento de calefacción en cobre; en baja densidad de potencia
- Termostato de detección de temperatura con reajuste automático
- Cable de alimentación fijo, retardante de llama, 5 pies (1,53m) y 12 pies (3,65 m)
- Disponible en 120, 240 voltios
- Termostato de regulación
60°-80°F (16°-27°C)
80°-100°F (27°-38°C)
100°-120°F (38°-49°C)
- Termostato secundario de seguridad
- Materiales ambientalmente amigables tal como aluminio reciclable, plástico y el cobre
- 750W-1000W con una manguera de conexión de 5/8" y 1500W - 2250W con una manguera de conexión de 3/4"

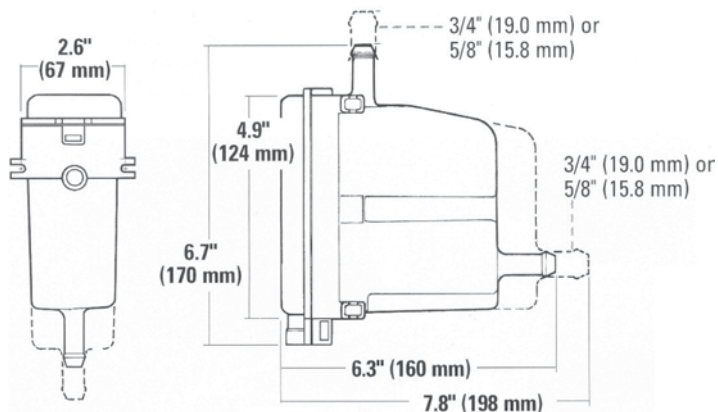
PHILLIPS & TEMRO
industries[®]

www.phillipsandtemro.com

CALENTADOR INDUSTRIAL TIPO TANQUE

DIMENSIONES

- Diseñado para una fácil instalación
- Ofrece opciones de montaje superior e inferior con los kits de montaje



CONFIGURACIONES DE ENCHUFE

CONFIGURACIONES DE ENCHUFE	(A)	(B)	(C)	(D)
	120 Volt 15 Amp	240 Volt 15 Amp	120 Volt 20 Amp	240 Volt 20 Amp
Enchufe estándar				

- (A) Equipadas con enchufe macho estándar de 120V.
- (B) Equipadas con enchufe macho estándar de 240V.
- (C) Equipadas con enchufe macho de alta corriente 120V. 20 Amp de corriente eléctrica requerida.
- (D) Enchufe no conectado. Enchufe macho desmontable de alta corriente 240V incluido. 20 Amp de corriente eléctrica requerida.

Código	Voltios	Vatios	Amperios	Tamaño de Entrada / Salida	UL LISTED	CS US	Longitud del cable eléctrico	Tamaño del tanque	Enchufe
Termostato On/Off - 60°/80°F (10°/27°C)									
3305028	120	750	6.3	5/8"	-	Sí	5' (1.5m)	Pequeño	A
3305040	120	1000	8.3	5/8"	-	Sí	5' (1.5m)	Pequeño	A
3305052	120	1500	12.5	3/4"	-	Sí	5' (1.5m)	Grande	A
Termostato On/Off - 80°/100°F (27°/38°C)									
3305032	120	750	6.3	5/8"	-	Sí	5' (1.5m)	Pequeño	A
3309040	120	1000	8.3	5/8"	Sí	Sí	5' (1.5m)	Pequeño	A
3305056	120	1500	12.5	3/4"	-	Sí	5' (1.5m)	Grande	A
3309043	120	1500	12.5	3/4"	Sí	Sí	5' (1.5m)	Grande	C
3309048	240	1000	4.2	5/8"	Sí	Sí	5' (1.5m)	Pequeño	B
3309052	240	1500	6.3	3/4"	Sí	Sí	5' (1.5m)	Grande	B
3309055	240	2250	9.4	3/4"	Sí	Sí	5' (1.5m)	Grande	B
3309056	240	2250	9.4	3/4"	Sí	Sí	12' (3.6m)	Grande	B
Termostato On/Off - 100°/120°F (38°/49°C)									
3305036	120	750	6.3	5/8"	-	Sí	5' (1.5m)	Pequeño	A
3309041	120	1000	8.3	5/8"	Sí	Sí	12' (3.6m)	Pequeño	A
3309042	120	1000	8.3	5/8"	Sí	Sí	5' (1.5m)	Pequeño	A
3305060	120	1500	12.5	3/4"	-	Sí	5' (1.5m)	Grande	A
3309046	120	1500	12.5	3/4"	Sí	Sí	12' (3.6m)	Grande	C
3309047	120	1500	12.5	3/4"	Sí	Sí	5' (1.5m)	Grande	C
3309049	240	1000	4.2	5/8"	Sí	Sí	5' (1.5m)	Pequeño	B
3309050	240	1000	4.2	5/8"	Sí	Sí	12' (3.6m)	Pequeño	B
3309053	240	1500	6.3	3/4"	Sí	Sí	5' (1.5m)	Grande	B
3309054	240	1500	6.3	3/4"	Sí	Sí	12' (3.6m)	Grande	B
3309057	240	2250	9.4	3/4"	Sí	Sí	5' (1.5m)	Grande	B
3309058	240	2250	9.4	3/4"	Sí	Sí	12' (3.6m)	Grande	B