

RISCALDATORE INDUSTRIALE PER ACQUA MOTORE

Zerostart[®]

I riscaldatori fanno circolare refrigerante caldo e preriscaldano i motori consentendo l'avvio a tutte le temperature.

VANTAGGI

- Scaldano i motori consentendo un avviamento rapido e con minori emissioni
- Riducono il tempo necessario a raggiungere il regime di lavoro
- Facilitano il raggiungimento del pieno carico
- Resistenti alla corrosione ed agli urti
- Dotati di termostato di regolazione
- CSA approved e UL listed (secondo gli standard canadesi e statunitensi)

APPLICAZIONI

- Generatori diesel e gas
- Compressori
- Torri faro



CARATTERISTICHE

- Costruzione robusta in monoblocco di alluminio pressofuso
- Elemento riscaldante in rame con bassa potenza per unità di superficie
- Termostato con reset automatico
- Cavi di alimentazione solidali, ritardanti la fiamma, lunghezze 5 piedi (1,52 m) e 12 piedi (3,65 m)
- Disponibile in 120V e 240V
- Termostati di regolazione
60°-80°F (16°-27°C)
80°-100°F (27°-38°C)
100°-120°F (38°-49°C)
- Termostato di sicurezza
- Materiali ecologici come alluminio riciclato, plastica e rame
- 750W-1000W con tubo 5/8"
1500W - 2250W con tubo 3/4"

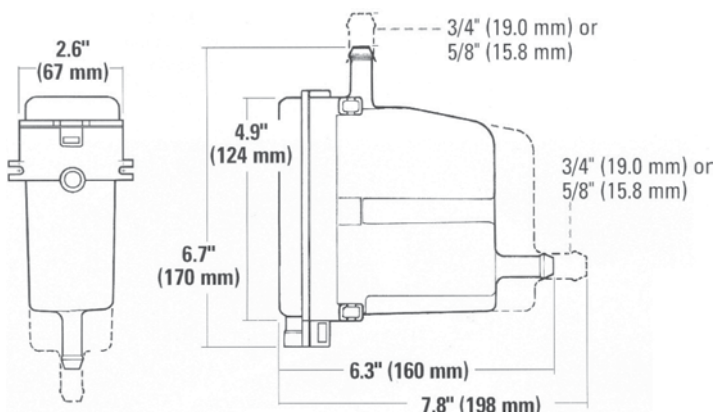
PHILLIPS & TEMRO
industries[®]

www.phillipsandtemro.com

RISCALDATORE INDUSTRIALE PER ACQUA MOTORE

DIMENSIONI

- Progettato per una facile installazione
- Provvisto di kit di montaggio



TIPI DI SPINE

TIPI DI SPINE	(A)	(B)	(C)	(D)
	120 Volt 15 Amp	240 Volt 15 Amp	120 Volt 20 Amp	240 Volt 20 Amp
Spina standard				

- (A) Fornito con spina standard 120V.
- (B) Fornito con spina standard 240V.
- (C) Fornito con spina 120V alta corrente. Richiesti 20 Ampere.
- (D) Spina non montata. Fornita, separatamente, spina 240V alta corrente. Richiesti 20 Ampere.

Codice	Volt	Watt	Ampere	Diametro ingresso/uscita	UL LISTED	SP US	Lunghezza cavo alimentazione	Dimensione del riscaldatore	Spina
Termostato On/Off - 60°/80°F (10°/27°C)									
3305028	120	750	6.3	5/8"	-	Sì	5' (1.5m)	Piccolo	A
3305040	120	1000	8.3	5/8"	-	Sì	5' (1.5m)	Piccolo	A
3305052	120	1500	12.5	3/4"	-	Sì	5' (1.5m)	Grande	A
Termostato On/Off - 80°/100°F (27°/38°C)									
3305032	120	750	6.3	5/8"	-	Sì	5' (1.5m)	Piccolo	A
3309040	120	1000	8.3	5/8"	Sì	Sì	5' (1.5m)	Piccolo	A
3305056	120	1500	12.5	3/4"	-	Sì	5' (1.5m)	Grande	A
3309043	120	1500	12.5	3/4"	Sì	Sì	5' (1.5m)	Grande	C
3309048	240	1000	4.2	5/8"	Sì	Sì	5' (1.5m)	Piccolo	B
3309052	240	1500	6.3	3/4"	Sì	Sì	5' (1.5m)	Grande	B
3309055	240	2250	9.4	3/4"	Sì	Sì	5' (1.5m)	Grande	B
3309056	240	2250	9.4	3/4"	Sì	Sì	12' (3.6m)	Grande	B
Termostato On/Off - 100°/120°F (38°/49°C)									
3305036	120	750	6.3	5/8"	-	Sì	5' (1.5m)	Piccolo	A
3309041	120	1000	8.3	5/8"	Sì	Sì	12' (3.6m)	Piccolo	A
3309042	120	1000	8.3	5/8"	Sì	Sì	5' (1.5m)	Piccolo	A
3305060	120	1500	12.5	3/4"	-	Sì	5' (1.5m)	Grande	A
3309046	120	1500	12.5	3/4"	Sì	Sì	12' (3.6m)	Grande	C
3309047	120	1500	12.5	3/4"	Sì	Sì	5' (1.5m)	Grande	C
3309049	240	1000	4.2	5/8"	Sì	Sì	5' (1.5m)	Piccolo	B
3309050	240	1000	4.2	5/8"	Sì	Sì	12' (3.6m)	Piccolo	B
3309053	240	1500	6.3	3/4"	Sì	Sì	5' (1.5m)	Grande	B
3309054	240	1500	6.3	3/4"	Sì	Sì	12' (3.6m)	Grande	B
3309057	240	2250	9.4	3/4"	Sì	Sì	5' (1.5m)	Grande	B
3309058	240	2250	9.4	3/4"	Sì	Sì	12' (3.6m)	Grande	B