

PRECHAUFFEURS INDUSTRIELS A CORPS DE CHAUFFE

Zerostart®

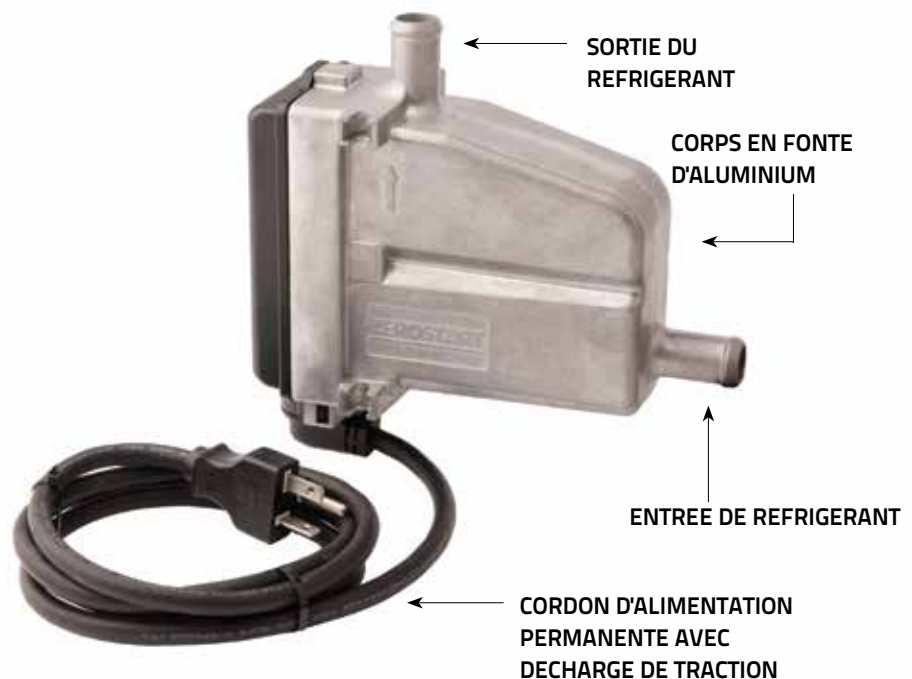
Permettent une répartition homogène de la chaleur et des démarrages rapides, en faisant circuler le réfrigérant préchauffé dans le moteur tout entier.

AVANTAGES

- Permettent des démarrages rapides et des émissions réduites
- Réduisent le temps pour atteindre la vitesse de fonctionnement
- Améliorent l'acceptation instantanée de la charge du moteur
- Résistance à la corrosion et aux chocs
- Le thermostat de régulation empêche la surchauffe
- CSA approved et UL listed aux normes du (Canada et des États-Unis)

APPLICATIONS

- Groupe électrogène diesel et gaz
- Compresseurs
- Tours d'éclairage



CARACTERISTIQUES

- Construction robuste en aluminium moulé et monobloc
- Élément chauffant avec densité de watt faible
- Thermostat de détection de température avec réinitialisation automatique
- Câbles d'alimentation retardateur de flamme et connectés en permanence : 5 ft. (1.52 m) et 12 ft. (3.65 m)
- Disponibles en 120V ou 240V
- Thermostat de régulation
60°–80°F (16°–27°C)
80°–100°F (27°–38°C)
100°–120°F (38°–49°C)
- Thermostat de sécurité
- Matériaux respectueux de l'environnement tels que l'aluminium recyclable, le plastique et le cuivre
- 750W-1000W avec raccord de tuyau 5/8", 1500W – 2250W avec raccord de tuyau 3/4"

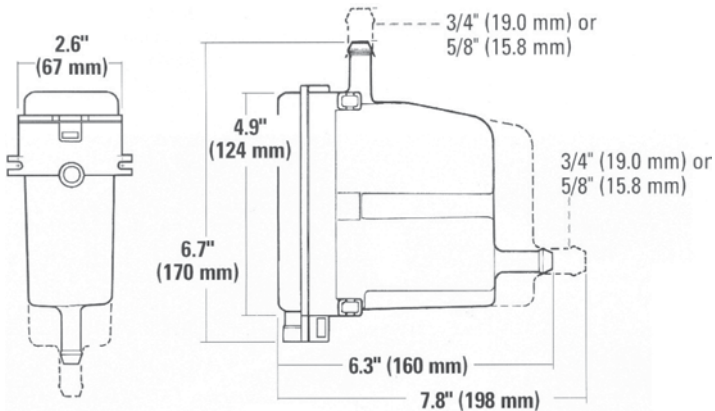
PHILLIPS & TEMRO
industries®

www.phillipsandtemro.com

PRECHAUFFEURS INDUSTRIELS A CORPS DE CHAUFFE

DIMENSIONS

- Conçu pour une installation facile
- Offre des options de montage avec des kits de montage



CONFIGURATIONS DE LA FICHE

CONFIGURATIONS DE LA FICHE	(A)	(B)	(C)	(D)
	120 Volt 15 Ampères	240 Volt 15 Ampères	120 Volt 20 Ampères	240 Volt 20 Ampères
Fiche standard				

(A) Fourni avec une fiche mâle standard 120V.

(B) Fourni avec une fiche mâle 240V standard.

(C) Fourni avec une fiche mâle 120V courant élevé. 20 Ampères nécessaires.

(D) Fiche pas attachée. Fourni avec fiche mâle détachable 240V à courant élevé. 20 Ampères nécessaires.

Numéro d'article	Volts	Watts	Ampères	Dimension d'entrée / sortie	UL LISTED	CS US	Longueur de câble d'alimentation	Taille du réservoir	Fiche
Thermostat On/Off - 60°/80°F (10°/27°C)									
3305028	120	750	6.3	5/8"	-	Oui	5' (1.5m)	Petit	A
3305040	120	1000	8.3	5/8"	-	Oui	5' (1.5m)	Petit	A
3305052	120	1500	12.5	3/4"	-	Oui	5' (1.5m)	Grand	A
Thermostat On/Off - 80°/100°F (27°/38°C)									
3305032	120	750	6.3	5/8"	-	Oui	5' (1.5m)	Petit	A
3309040	120	1000	8.3	5/8"	Oui	Oui	5' (1.5m)	Petit	A
3305056	120	1500	12.5	3/4"	-	Oui	5' (1.5m)	Grand	A
3309043	120	1500	12.5	3/4"	Oui	Oui	5' (1.5m)	Grand	C
3309048	240	1000	4.2	5/8"	Oui	Oui	5' (1.5m)	Petit	B
3309052	240	1500	6.3	3/4"	Oui	Oui	5' (1.5m)	Grand	B
3309055	240	2250	9.4	3/4"	Oui	Oui	5' (1.5m)	Grand	B
3309056	240	2250	9.4	3/4"	Oui	Oui	12' (3.6m)	Grand	B
Thermostat On/Off - 100°/120°F (38°/49°C)									
3305036	120	750	6.3	5/8"	-	Oui	5' (1.5m)	Petit	A
3309041	120	1000	8.3	5/8"	Oui	Oui	12' (3.6m)	Petit	A
3309042	120	1000	8.3	5/8"	Oui	Oui	5' (1.5m)	Petit	A
3305060	120	1500	12.5	3/4"	-	Oui	5' (1.5m)	Grand	A
3309046	120	1500	12.5	3/4"	Oui	Oui	12' (3.6m)	Grand	C
3309047	120	1500	12.5	3/4"	Oui	Oui	5' (1.5m)	Grand	C
3309049	240	1000	4.2	5/8"	Oui	Oui	5' (1.5m)	Petit	B
3309050	240	1000	4.2	5/8"	Oui	Oui	12' (3.6m)	Petit	B
3309053	240	1500	6.3	3/4"	Oui	Oui	5' (1.5m)	Grand	B
3309054	240	1500	6.3	3/4"	Oui	Oui	12' (3.6m)	Grand	B
3309057	240	2250	9.4	3/4"	Oui	Oui	5' (1.5m)	Grand	B
3309058	240	2250	9.4	3/4"	Oui	Oui	12' (3.6m)	Grand	B