

RÉSERVOIR DE CIRCULATION INDUSTRIEL CHAUFFE-MOTEUR

ZeroStart[®]
Temro[®]

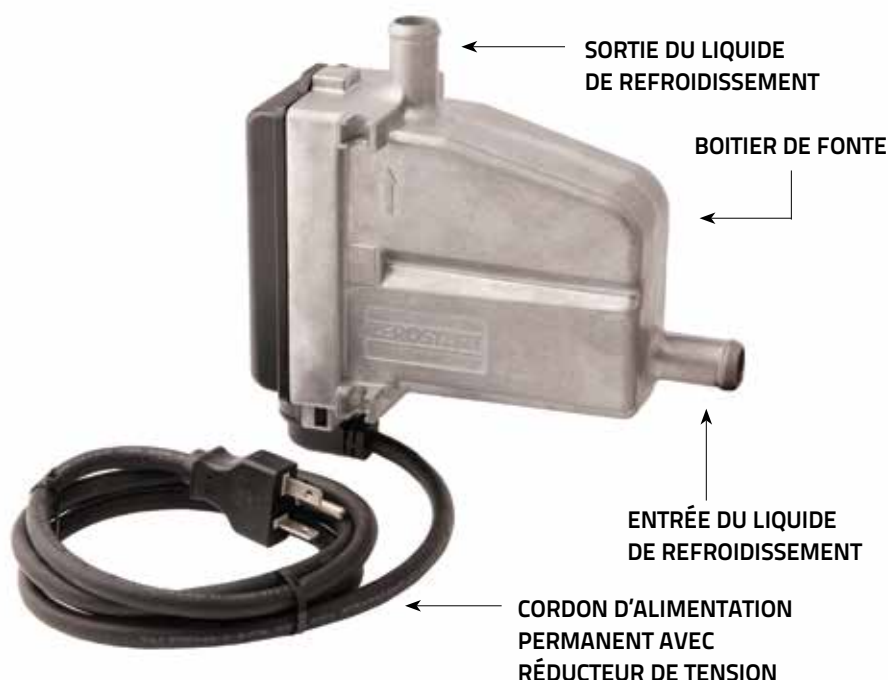
Les réservoirs de circulation chauffe-moteur fournissent un préchauffage fiable pour les démarrages du moteur par toutes températures en chauffant le liquide de refroidissement dans le moteur.

AVANTAGES

- Fournit un réchauffement des moteurs pour des démarrages rapides et propres
- Réduit le temps pour atteindre la vitesse de fonctionnement
- Améliore immédiatement l'acceptation de pleine charge
- Résistance à la corrosion et aux contrecoups
- Résiste aux conditions de surchauffe en utilisant un thermostat de régulation
- Approuvé CSA et homologué UL pour les normes canadiennes et américaines

APPLICATIONS

- Groupe électrogène diesel & essence
- Compresseur
- Mât d'éclairage mobile



CARACTÉRISTIQUES

- Construction robuste d'aluminium moulé sous pression d'une seule pièce
- Élément chauffant de cuivre à faible puissance
- Thermostat de détection de température avec réarmement automatique
- Ignifuge, connecté en permanence, cordon d'alimentation 5 pi. (1.52M) et 12 pi. (3.65M)
- Disponible en 120,240 volts
- Niveaux de chauffage:
 - 60°-80°F (16°-27°C)
 - 80°-100°F (27°-38°C)
 - 100°-120°F (38°-49°C)
- Matériaux écologiques tels qu'aluminium, cuivre et plastique recyclés
- 750W-1000W avec raccord de tuyau souple de 5/8" (15.8mm) et 1500W-2250W avec raccord de tuyau souple de 3/4"

Sans frais: 800-328-6108

Email: sales@phillipsandtemro.com

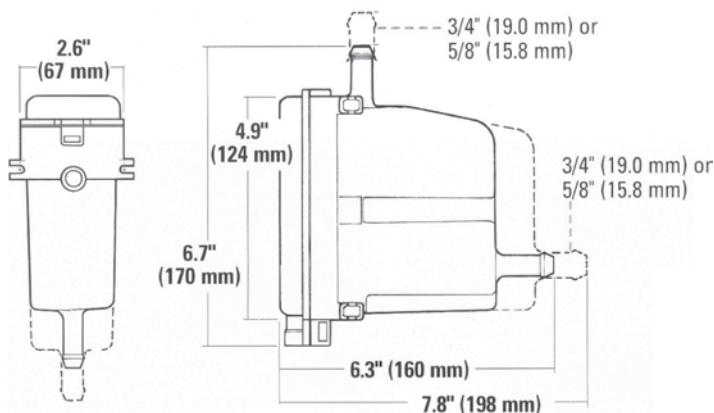
www.phillipsandtemro.com

PHILLIPS & TEMRO
industries[®]

RÉSERVOIR DE CIRCULATION INDUSTRIEL CHAUFFE-MOTEUR

DIMENSIONS HORS TOUT

- Conçu pour une installation facile
- Offre une option de montage par le haut ou par le bas avec kit de montage



CONFIGURATIONS D'ALIMENTATION

CONFIGURATION DE LA FICHE	(A)	(B)	(C)	(D)
	125 Volt 15 Amp	240 Volt 15 Amp	120 Volt 20 Amp	240 Volt 20 Amp
Fiche standard				

- (A) Inclus une fiche 120V standard.
- (B) Inclus une fiche 240V standard.
- (C) Inclus une fiche 120V à courant fort. Servitude électrique requise de 20 amp.
- (D) Fiche non relié. Inclus une fiche amovible 240V à courant fort. Servitude électrique requise de 20 amp.

INFORMATIONS SUR LE PRODUIT

No. de pièce	Volts	Watts	Amp	Grandeur Entrée/Sortie			Longueur Cordon d'alimentation	Grandeur réservoir	Fiche
Thermostat marche/arrêt – 60°/80°F (10°/27°C)									
3305028	120	750	6.3	5/8"	-	Oui	5' (1.5m)	Petit	A
3305040	120	1000	8.3	5/8"	-	Oui	5' (1.5m)	Petit	A
3305052	120	1500	12.5	3/4"	-	Oui	5' (1.5m)	Grand	A
Thermostat marche/arrêt – 80°/100°F (27°/38°C)									
3305032	120	750	6.3	5/8"	-	Oui	5' (1.5m)	Petit	A
3309040	120	1000	8.3	5/8"	Oui	Oui	5' (1.5m)	Petit	A
3305056	120	1500	12.5	3/4"	-	Oui	5' (1.5m)	Grand	A
3309043	120	1500	12.5	3/4"	Oui	Oui	5' (1.5m)	Grand	C
3309048	240	1000	4.2	5/8"	Oui	Oui	5' (1.5m)	Petit	B
3309052	240	1500	6.3	3/4"	Oui	Oui	5' (1.5m)	Grand	B
3309055	240	2250	9.4	3/4"	Oui	Oui	5' (1.5m)	Grand	B
3309056	240	2250	9.4	3/4"	Oui	Oui	12' (3.6m)	Grand	B
Thermostat marche/arrêt – 100°/120°F (38°/49°C)									
3305036	120	750	6.3	5/8"	-	Oui	5' (1.5m)	Petit	A
3309041	120	1000	8.3	5/8"	Oui	Oui	12' (3.6m)	Petit	A
3309042	120	1000	8.3	5/8"	Oui	Oui	5' (1.5m)	Petit	A
3305060	120	1500	12.5	3/4"	-	Oui	5' (1.5m)	Grand	A
3309046	120	1500	12.5	3/4"	Oui	Oui	12' (3.6m)	Grand	C
3309047	120	1500	12.5	3/4"	Oui	Oui	5' (1.5m)	Grand	C
3309049	240	1000	4.2	5/8"	Oui	Oui	5' (1.5m)	Petit	B
3309050	240	1000	4.2	5/8"	Oui	Oui	12' (3.6m)	Petit	B
3309053	240	1500	6.3	3/4"	Oui	Oui	5' (1.5m)	Grand	B
3309054	240	1500	6.3	3/4"	Oui	Oui	12' (3.6m)	Grand	B
3309057	240	2250	9.4	3/4"	Oui	Oui	5' (1.5m)	Grand	B
3309058	240	2250	9.4	3/4"	Oui	Oui	12' (3.6m)	Grand	B